

**Решения для автоматизации
предприятий торговли, общественного
питания и сферы услуг**

POS терминалы

POS Терминал

Полноценный touch моноблок для организации стильного рабочего места



Защищенный IP68 корпус,
бесшумный, Безвентиляторный!

Изготовлен с использованием IPC grade компонентов



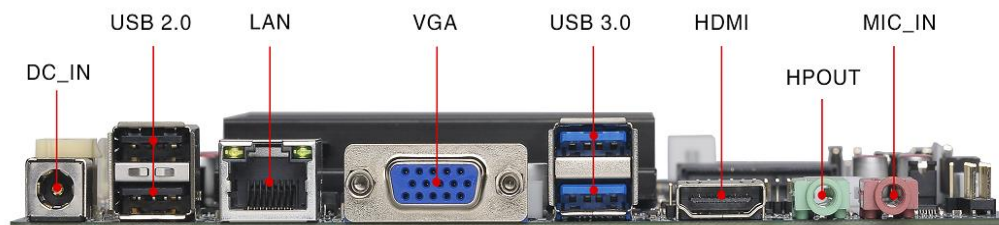
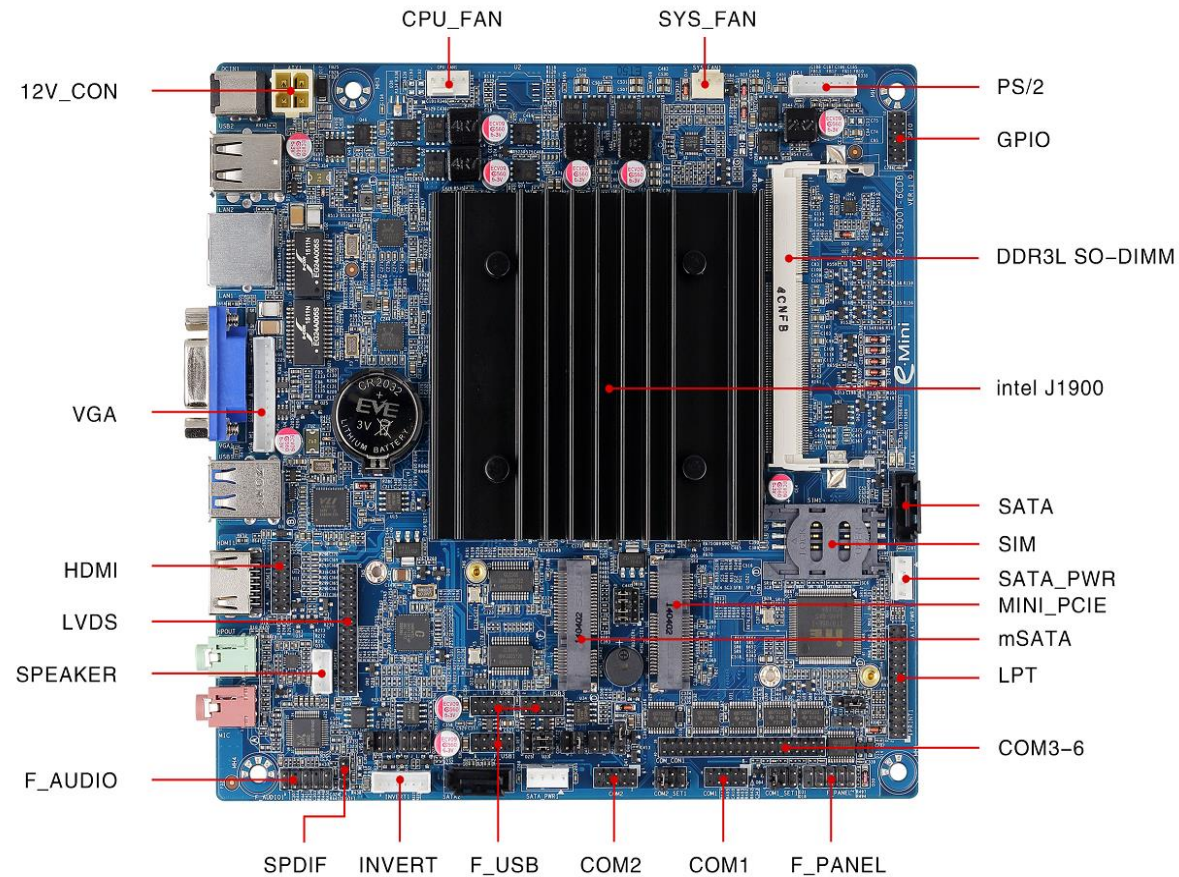
POS Терминал

Функциональные возможности и технические характеристики

Вся система находится в дисплее	Большое количество доступных портов: 1 LPT, 4 RS-232, 4 USB, LAN, CD, ps/2
Целиком алюминиевый литой корпус	Выносной блок питания 19В / 6А
Считыватель магнитных карт в комплекте	Быстрый Процессор Intel J1900 Quad Core 2,4GHz
Компактный	Память SO-DIMM DDR3 2Gb RAM
Возможность установки дисплея покупателя (опция)	Дисплей TFT LCD 15"
Возможность настенного крепления	Жесткий диск SATA, 320Gb
Touch Screen	5 Wire Resistive Type
Защищен от брызг	Звук AC97 2.0 , Speaker 2W x 2

POS Терминал

Функциональные возможности и технические характеристики



CPU	1.	Built in with Intel Celeron J1900 Quad Core 2.0GHz, Max Turbo can reach 2.42GHz
Memory	1. 2. 3.	1*DDR3L SO-DIMM sockets, supporting up to 8 GB of system memory Support 1.35V DDR3L 1066/1333 MHz memory modules Support non-ECC modules
Onboard Graphics	1. 2. 3.	1. Intel HD Graphics 2. 1*HDMI 1.4, supporting a maximum resolution of 1920*1080 3. 1*VGA, supporting a maximum resolution of 1920*1080
Audio	1. 2. 3.	1. Built in with Realtek ALC662 HD Audio Controller 2. Supporting High Definition Audio 3. Supporting 2/4/5.1 channel * To configure (Through HDMI)
LAN	1.	Realtek RTL8111E LAN chips
Expansion Slots	1.	2*MINI PCI Express slot (The Mini PCI Express slot conforms to PCI Express 2.0 standard, support WIFI&BT modules and mSATA card)
USB	1. 2. 3.	2*USB 2.0 2*USB 3.0 6*USB 2.0 (need to expand, two of them and 3G are option)
Internal I/O Connectors	1. 2. 3. 4. 5. 6. 7. 8. 9. 10. 11. 12. 13. 14. 15. 16. 17. 18.	2*MINI PCIE 1*F_Panel 1*SPDIF 1*CPU_FAN 1*SYS_FAN 2*SATA 6*COM 1*LVDS 1*PRINT 1*JPS1 1*GPIO 1*SPEAKER 1*ATX1 1*CIR 1*CLR_CMOS 1*AUTO_ON 1*VGA_H1 1*JHDMI1
Storage Interface	1. 2.	2*SATA 3Gb/s SSD/HDD (one of them and mSATA are option) 1*mSATA
Back Panel Connectors	1. 2. 3. 4. 5. 6. 7. 8.	1*DC_IN 2*USB2.0 1*RJ45 1*VGA 2*USB3.0 1*HDMI 1*HP_OUT 1*MIC_IN
BIOS	1.	AMI BIOS
Power Supply	1.	12V adapter
Operating System	1. 2. 3.	Support for Windows 8.1/8 32-bit/64-bit Support for Windows 7 32-bit/64-bit Support for Windows ES 7/8
Form Factor	1.	170mm*170mm

MULTIPOS



MULTIPOS

Item		Definition
Platform		Bay Trail-T-CR
CPU	Processor Type	Intel Z3735F(Bay Trail-T-CR)
	Core	Quad Core
	Frequence	up to 1.83 GHz Supports Intel® Burst Technology
	Process	22nm
	L2 Cache	Supports 2MB of L2 Cache
GPU	GPU Type	Intel HD Graphics(Bay Trail-T-CR)
	Microarchitecture	Gen 7
	Execution units	4
	Base frequency	311MHz
	Maximum frequency	646MHz
Memory	Technology	DDR3L-1333
	Memory	2GB/64Bits
Display	LCD Type	7" 1280*800 IPS MIPI
	touch panel	G+G
Audio	Sound Codec chip	ALC5640
	Internal Speaker	x1, BOX 1.5w
	Internal Microphone	x1
Communication Port	Wireless LAN/Bluetooth	Configure 1:802.11b/g/n+BT4.0 Configure 2:802.11a/b/g/n/+BT4.0
I/O	SIM card slot	N/A
	Card Reader	N/A
	USB 2.0 type-A	x4
	Micro USB prot	N/A
	Earphone port	3.5 mm apple standard
	LAN port	x1
	HDMI	x 1 Type-A
LED	Power Status LED	x 1 Red
Storage	eMMC4.5	16G (32G)
Battery	Backup battery	CR1220H-20/40mAh
Key	Physical keys	Power button, Volume+/-
Power	AC adapter	AC 100~240V, 50/60Hz,9V/1.5A
Physical Characteristics	Dimension(L x W x H)	176*118.3*51mm max
	Weight(g)	TBD
Software	Support OS	Windows 10
	WHQL	N/A

POS Терминал VariPOS 210

Роскошный удобный моноблок для организации стильного рабочего места



Стильный дизайн, прочная конструкция

Изменяемый наклон дисплея, возможности расширения





MODEL NAME VariPOS210 (P)

CPU Intel® Baytrail-T CR Z3735F Quad-core 1.33GHz with L2 Cache 2MB

SYSTEM MEMORY RAM 2GB DDR3L

STORAGE Flash Memory 64GB eMMC

Micro SD 1 Port (support up to 64GB), Pre-install

DISPLAY TFT LCD 14" HD 16:9 TFT-LCD (LED Backlight)

Brightness 200nits

Resolution 1366 * 768

Touch Screen True Flat Projected Capacitive Technology Black (5 points Multi-touch)

AUDIO Audio 1 x 1W

I/O PORTS (BOTTOM SIDE) DC Input 1 x Mini Din 4P (DC 19V only)

Cash Drawer 1 x RJ-11: 12V or 24V (default)

Network (LAN)

USB

1 x 10/100 Ethernet by RJ-45

I/O PORTS (BROADSIDE) Serial Port 3 x RJ-48, RS232, Pin10 (5V/12V/RI)

Power Switch 1 x Power Switch + LED

Power Bank Input 5V

SYSTEM MANAGEMENT OS Support Windows Embedded 8.1 Industry Pro Retail

Power Supply External adapter,DC Model

VariPOS 210:65 Watts, +19VDC 3.42 Amax / VariPOS 201P:120 Watts, +19VDC 6.32 Amax

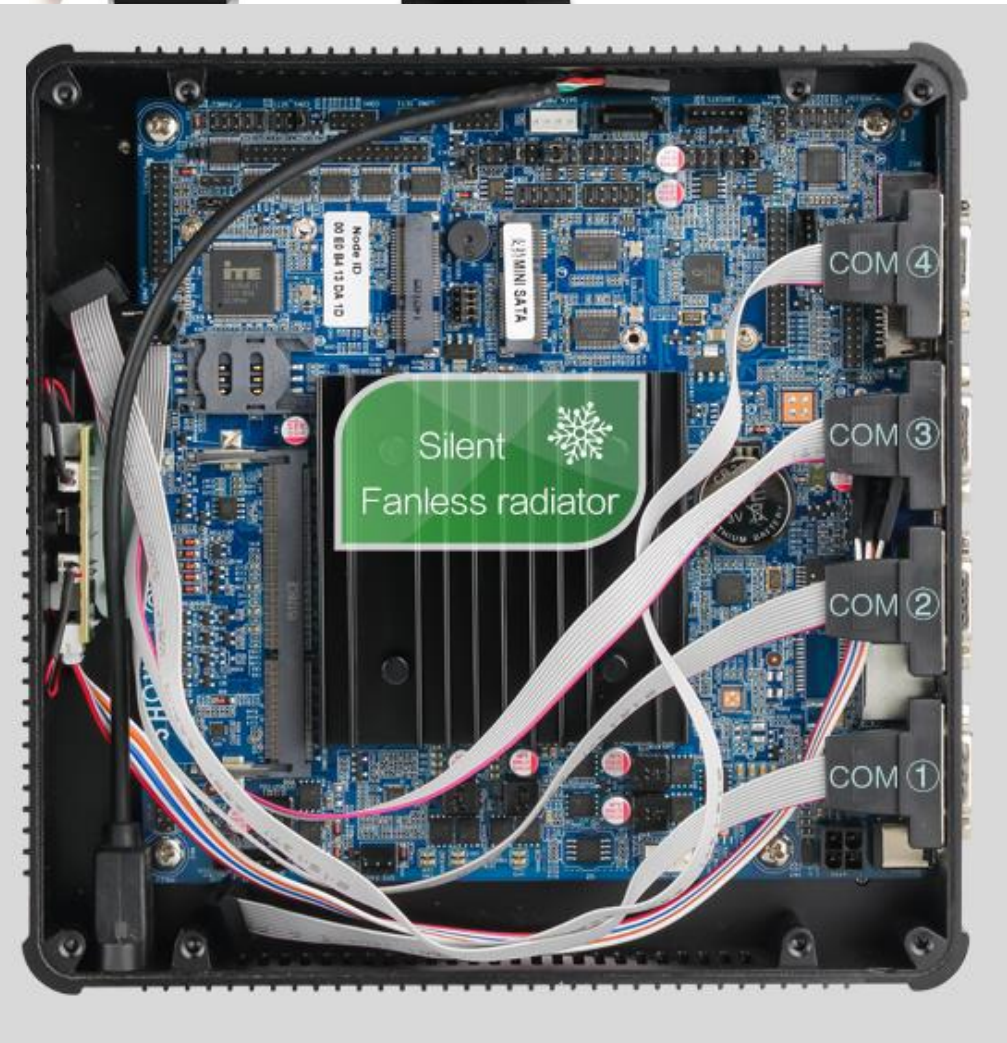
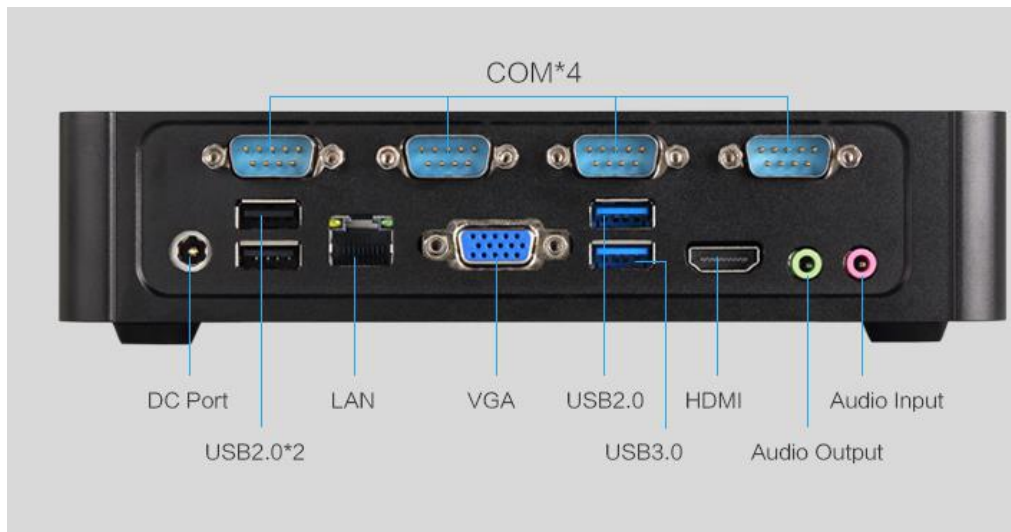
Material / Color Main Unit: Die-casting aluminum, color: Silver Grey/ White / Black ; Other Cover: Plastic, Red / White

Certifications CE, FCC, RoHS

Dimension(Wx H x D) mm

357.4 x 154.1 x 256.1

Рабочие станции



MSPOS

Миниатюрный POS терминал со встроенным принтером.



Стильный дизайн, встроенный принтер

Универсальное бюджетное решение.

POS V8 и H10

Экран 8 или 10 дюймов

MSPOS

Фискальная версия

POS V8

Функциональные возможности и технические характеристики

Стильный дизайн	Большое количество доступных портов, 5 USB, RJ12, RJ45,
Пыле и брызгозащитен	Выносной блок питания 12/24В / 6А
Безвентиляторный	Встроенный высококачественный и надежный принтер

Среди конечных заказчиков



Преимущества для партнеров MultiSoft

Широкий ассортимент продуктов, готовые решения для любых проектов

Гибкая ценовая политика, предоставление спеццен под крупные проекты

Наличие склада на большинство продуктов

Бесплатные обучающие семинары для технических специалистов заказчика

Качественное гарантийное и послегарантийное обслуживание

Привилегии ПАРТНЕРОВ

Наилучшие ценовые условия

Оперативное предоставление информации, в том числе конфиденциального характера

Совместная работа над проектами с привлечением всего интеллектуального потенциала МультиСофт

Контакты

Тел: +7 (495) 215 5161

Факс: +7 (495) 770 1894

111396, г. Москва, ул. Алексея Дикого, 3

ilosev@multisoft.ru